

Na temelju članka 35. Zakona o pomorskom dobru i morskim lukama ("Narodne novine", broj 158/03, 141/06, 38/09 i 56/16), Zapisnika stručnog tijela KLASA:934-01/19-01/135, URBROJ:2182/1-04-19-2 i članka 32. Statuta Šibensko-kninske županije ("Službeni vjesnik Šibensko-kninske županije", broj 08/09, 04/13 i 3/18), Županijska skupština Šibensko-kninske županije, na .... sjednici, od ..... 2019. godine donosi

## **ODLUKU**

### **o davanju suglasnosti na prijenos koncesije na pomorskom dobru u svrhu uzgoja školjkaša u zoni ušća rijeke Krke (polje Š21)**

#### I.

Ovom odlukom daje se suglasnost na prijenos koncesije koja je Odlukom o davanju koncesije na pomorskom dobru u svrhu uzgoja školjkaša u zoni ušća rijeke Krke (za polja Š21), KLASA:934-03/10-01/3, URBROJ:2182/1-01-10-1 od 30. ožujka 2010. godine dodjeljena Svevladu Jelčiću, vlasniku obrta KUNJKA, Petra Zrinskog 24, 22000 Šibenik, OIB:93516678129, na tvrtku PLATFORMA 22 d.o.o. iz Šibenika, Put Gimnazije 2, OIB:03604987988 zastupana po članu uprave Matiji Bumbaku (u daljnjem tekstu: Ovlaštenik koncesije).

#### II.

Pomorsko dobro iz točke I. ove odluke prenosi se na Ovlaštenika koncesije u granicama i u stanju definiranom odlukom iz točke I. ove odluke i Ugovorom o koncesiji na pomorskom dobru KLASA:934-01/10-01/29, URBROJ:2182/1-06-10-1 od 12. svibnja 2010. godine.

#### III.

Ovlaštenik koncesije preuzima obveze u svezi plaćanja koncesijske naknade, zaštite pomorskog dobra kao i ostale obveze definirane odlukom i ugovorom o koncesiji na pomorskom dobru iz točke II. ove odluke, a koja se odnose na polje Š21.

Ovlaštenik koncesije dužan je dostaviti bjanko zadužnicu na iznos do 5.000,00 (pettisuća) kuna kao instrument osiguranja plaćanja koncesijske naknade.

Ovlaštenik koncesije dužan je u roku od 30 dana od donošenja ove odluke, potpisati ugovor o prijenosu koncesiji, u protivnom gubi sva prava određena ovom odlukom.

#### IV.

Ovlašćuje se župan Šibensko-kninske županije da sukladno uvjetima iz ove odluke sklopi s dosadašnjim ovlaštenikom koncesije i ovlaštenikom koncesije ugovor o prijenosu koncesije.

#### V.

Ova odluka stupa na snagu danom donošenja, a objavit će se u "Službenom vjesniku Šibensko-kninske županije".

**KLASA: 934-01/19-01/**

**URBROJ: 2182/1-01-19-1**

**Šibenik, .....**

**ŽUPANIJSKA SKUPŠTINA  
ŠIBENSKO-KNINSKE ŽUPANIJE**

**PREDSJEDNIK  
Nediljko Dujić**

## Obrazloženje:

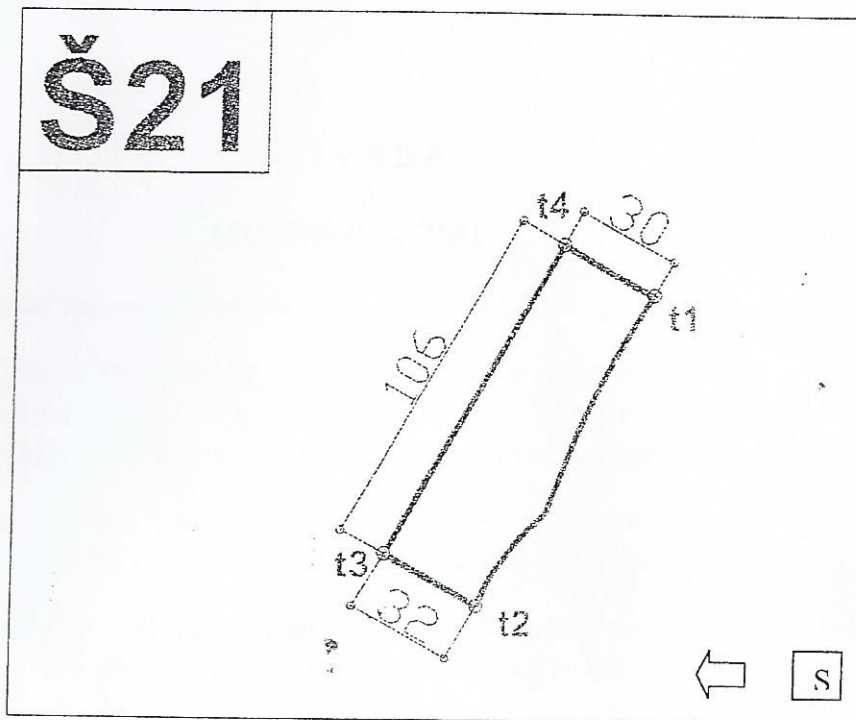
Svevlad Jelčić, vlasnik obrta KUNJKA, Petra Zrinskog 24, 22000 Šibenik, OIB:93516678129  
Ovlaštenik je koncesije na pomorskom dobru u svrhu uzgoja školjkaša u zoni ušća rijeke Krke za polje Š21 temeljem Odluke Županijske skupštine Šibensko-kninske županije o davanju koncesije na pomorskom dobru u svrhu uzgoja školjki u zoni ušća rijeke Krke za polja Š21 KLASA:934-03/10-01/3, URBROJ:2182/1-02-10-1 od 30. ožujka 2010. godine i Ugovora o koncesiji na pomorskom dobru KLASA:934-01/10-01/29, URBROJ:2182/1-06-10-1 od 12. svibnja 2010. godine, sklopljenog između Šibensko-kninske županije kao Davatelja koncesije i Svevlada Jelčića kao Ovlaštenika koncesije.

Dana 27. studenog 2019. godine Ovlaštenik koncesije podnio je zahtjev za prijenos koncesije na pomorskom dobru u svrhu uzgoja školjkaša u zoni ušća rijeke Krke za polje Š21, jer zbog poodmakle životne dobi i zdravstvenih razloga nije više u mogućnosti izvršavati obaveze iz ugovora o koncesiji, na tvrtku Platforma 22 d.o.o. iz Šibenika, Put Gimnazije 2, OIB:03604987988 zastupana po članu uprave Matiji Bumbaku, koja posjeduje sve potrebne ljudske, financijske i ostale resurse da bi mogla ispunjavati uvjete iz koncesije. Uz zahtjev za prijenos koncesije dostavljena je Izjava društva PLATFORMA 22 d.o.o. iz Šibenika ovjerena od strane javnog bilježnika kojom izjavljuje da prihvaća prijenos koncesije i sve obaveze iz Ugovora o koncesiji KLASA:934-01/10-01/29, URBROJ:2182/1-06-10-1 od 12. svibnja 2010. godine, te dokumentacija kojom se ocjenjuje da tvrtka PLATFORMA 22 d.o.o. iz Šibenika udovoljava uvjetima potrebnim za davanje koncesije.

Temelj za udovoljavanje zahtjevu je članak 35. Zakona o pomorskom dobru i morskim lukama ("Narodne novine", broj 158/03, 141/06, 38/09 i 56/16). Slijedom navedenog Stručno tijelo donosi prijedlog Odluke o davanju suglasnosti na prijenos koncesije na pomorskom dobru u svrhu uzgoja školjkaša u zoni ušća rijeke Krke za polje Š 21.

0.21. POLJE UZGOJA ŠKOLJKAŠA Š21

dimenzije polja



koordinate polja

POLJE	TJEME (t)	koordinate su izražene u 5. zoni koordinatnog sustava poprečne Mercatorove (Gauss-Krügerove) projekcije		MAX KAPACITET
		Y	X	
Š21	1	5.569.242,96	4.846.100,15	50 t
	2	5.569.149,66	4.846.150,55	
	3	5.569.165,20	4.846.178,18	
	4	5.569.257,64	4.846.126,32	





REPUBLIKA HRVATSKA  
ŠIBENSKO-KNINSKA ŽUPANIJA

STRUČNO TIJELO ZA OCJENU PONUDA  
ZA KONCESIJE NA POMORSKOM DOBRU

KLASA:934-01/19-01/135  
URBROJ:2182/1-04-19-2  
Šibenik, 29. studenog 2019.

ZAPISNIK SA SJEDNICE ODRŽANE 29. studenog 2019. godine

Na temelju članka 23. Zakona o pomorskom dobru i morskim lukama ("Narodne novine" br. 158/03, 100/04, 141/06, 38/09 i 56/16), Stručno tijelo za ocjenu ponuda za koncesije na pomorskom dobru koje daje Županijska skupština Šibensko-kninske županije, na sjednici održanoj 29. studenog 2019. godine **donijelo je**

**NALAZ:**

Svevlad Jelčić, vlasnik obrta KUNJKA, Petra Zrinskog 24, 22000 Šibenik, OIB:93516678129 Ovlaštenik je koncesije na pomorskom dobru u svrhu uzgoja školjkaša u zoni ušća rijeke Krke za polje Š21 temeljem Odluke Županijske skupštine Šibensko-kninske županije o davanju koncesije na pomorskom dobru u svrhu uzgoja školjki u zoni ušća rijeke Krke za polja Š21 KLASA:934-03/10-01/3, URBROJ:2182/1-02-10-1 od 30. ožujka 2010. godine i Ugovora o koncesiji na pomorskom dobru KLASA:934-01/10-01/29, URBROJ:2182/1-06-10-1 od 12. svibnja 2019. godine, sklopljenog između Šibensko-kninske županije kao Davatelja koncesije i Svevlada Jelčića kao Ovlaštenika koncesije.

Dana 27. studenog 2019. godine Ovlaštenik koncesije podnio je zahtjev za prijenos koncesije na pomorskom dobru u svrhu uzgoja školjkaša u zoni ušća rijeke Krke za polje Š21, jer zbog poodmakle životne dobi i zdravstvenih razloga nije više u mogućnosti izvršavati obaveze iz ugovora o koncesiji, na tvrtku Platforma 22 d.o.o. iz Šibenika, Put Gimnazije 2, OIB:03604987988 zastupana po članu uprave Matiji Bumbaku, koja posjeduje sve potrebne ljudske, financijske i ostale resurse da bi mogla ispunjavati uvjete iz koncesije.

Uz zahtjev za prijenos koncesije dostavljena je Izjava društva PLATFORMA 22 d.o.o. iz Šibenika ovjerena od strane javnog bilježnika kojom izjavljuje da prihvaća prijenos koncesije i sve obaveze iz Ugovora o koncesiji KLASA:934-01/10-01/29, URBROJ:2182/1-06-10-1.

Za tvrtku PLATFORMA 22 d.o.o. iz Šibenika priloženo je:

- izvadak iz sudskog registra sa upisanom djelatnošću za koju se traži koncesija;
- potvrdu porezne uprave da na dan izdavanja potvrde, 19.11.2019. godine nema duga temeljem javnih davanja;
- potvrdu o solventnosti Privredne banke Zagreb d.d. na dan 23.09.2019. godine;
- izjavu da društvo nikad nije imalo nijednu koncesiju,
- izjava da društvu nikad nije oduzeta koncesija sukladno članku 30. Zakona o pomorskom dobru i morskim lukama,
- izjavu odgovorne osobe da društvu PLATFORMA 22 d.o.o. kao ponuditelju, niti osobi ovlaštenoj za zastupanje nije izrečena presuda za jedno ili više kaznenih djela iz područja gospodarskog kriminaliteta;
- BON 1;

- BON 2;
- Potvrdu Trgovačkog suda u Zadru, Stalne službe u Šibeniku od 19. studenog 2019. godine da nad tvrtkom PLATFORMA 22 d.o.o. iz Šibenika, Put Gimnazije 2, OIB:03604987988 nije pokrenut stečajni postupak, postupak likvidacije, odnosno da nije u postupku obustave poslovne djelatnosti.

#### **MIŠLJENJE:**

Prihvća se zahtjev za prijenos koncesije na pomorskom dobru u svrhu uzgoja školjkaša u zoni ušća rijeke Krke za polje Š 21 sa Svevlad Jelčić, vlasnik obrta KUNJKA, Petra Zrinskog 24, Šibenik OIB:93516678129 na tvrtku PLATFORMA 22 d.o.o. iz Šibenika, Put Gimnazije 2, OIB:03604987988.

Temelj za udovoljavanje zahtjevu je članak 35. Zakona o pomorskom dobru i morskim lukama.

Uvidom u evidenciju plaćanja naknada utvrđeno je da je izvršena obveza plaćanja naknade na pomorskom dobru.

Slijedom navedenog predlaže se donošenje Odluke o prijenosu koncesije na pomorskom dobru u svrhu uzgoja školjaka u zoni ušća rijeke Krke za polje Š 21 ( u prilogu).

#### **PREDSJEDNIK STRUČNOG TIJELA**

Lidija Bralić

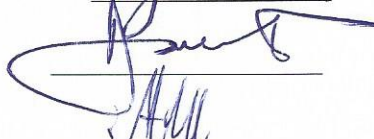


#### **ČLANOVI:**

Sanja Slavica Matešić



Damir Lučev



Ante Alfired



Nikolina Mijat

