

Na temelju članka 35. Zakona o pomorskom dobru i morskim lukama ("Narodne novine", broj 158/03, 141/06 i 38/09) i članka 32. Statuta Šibensko-kninske županije ("Službeni vjesnik Šibensko-kninske županije", broj 08/09), Županijska skupština Šibensko-kninske županije, na sjednici, od 2013. godine donosi

ODLUKU

o davanju suglasnosti na prijenos koncesije na pomorskom dobru u svrhu uzgoja školjkaša u zoni ušća rijeke Krke (za polja Š47, Š48 i Š49)

I

Ovom odlukom daje se suglasnost na prijenos koncesije koja je Odlukom o davanju koncesije na pomorskom dobru u svrhu uzgoja školjkaša u zoni ušća rijeke Krke za polja Š46, Š47, Š48 i Š49, ("Službeni vjesnik Šibensko-kninske županije", broj 14/07), dodjeljena MYTILUS d.o.o. (OIB 86973558884 iz Šibenika, na zajednički ribarski obrt CIPACLUKI (OIB 464463431568) iz Boraje, Boraja 18 D vlasnika Tomislava Bulata iz Boraje, OIB 46463431568, Ivica Dulibića iz Bilica OIB 64227873667 te Bože Petričevića iz Šibenika, OIB 83623821943 (u daljnjem tekstu: ovlaštenik koncesije).

II.

Pomorsko dobro iz članka 1. ove odluke prenosi se na ovlaštenika koncesije za polje Š47, Š48 i Š49 u granicama i u stanju definiranom Odlukom o davanju koncesije na pomorskom dobru u svrhu uzgoja školjkaša, Klasa:934-01/07-01/41; Ur.broj:2182/1-01-07-1 od 12. studenog 2007. godine, Ugovorom o koncesiji na pomorskom dobru Klasa: 934-01/07-01/18, Ur.broj: 2182/1-06-07-1, od 27. prosinca 2007. godine, Odlukom o prijenosu koncesije na pomorskom dobru u svrhu uzgoja školjkaša u zoni ušća rijeke Krke (za polje Š46), Klasa:934-01/11-01/27, urbroj:2182/1-01-11-1 od 12. srpnja 2011. godine te Aneksom ugovora o koncesiji na pomorskom dobru, Klasa:934-01/07-01/18, Urbroj:2182/1-06-11-2 od 4. kolovoza 2011. godine.

III.

Ovlaštenik koncesije preuzima obveze u svezi plaćanja koncesijske naknade, zaštite pomorskog dobra kao i ostale obveze definirane odlukama i ugovorima o koncesiji na pomorskom dobru iz točke II., a koje se odnose na polje Š47, Š48 i Š49.

Ovlaštenik koncesije dužan je u roku od 30 dana od donošenja ove odluke, potpisati ugovor o koncesiji, u protivnom gubi sva prava određena ovom odlukom.

IV.

Ovlašćuje se župan Šibensko-kninske županije da sukladno uvjetima iz ove odluke sklopi s dosadašnjim ovlaštenikom koncesije i ovlaštenikom koncesije ugovor o prijenosu koncesije.

V.

Ova odluka stupa na snagu danom donošenja, a objavit će se u "Službenom vjesniku Šibensko-kninske županije".

Klasa: 934-01/13-01/
Ur.broj: 2182/1-01-13-1
Šibenik,2013.

**ŽUPANIJSKA SKUPŠTINA
ŠIBENSKO-KNINSKE ŽUPANIJE**

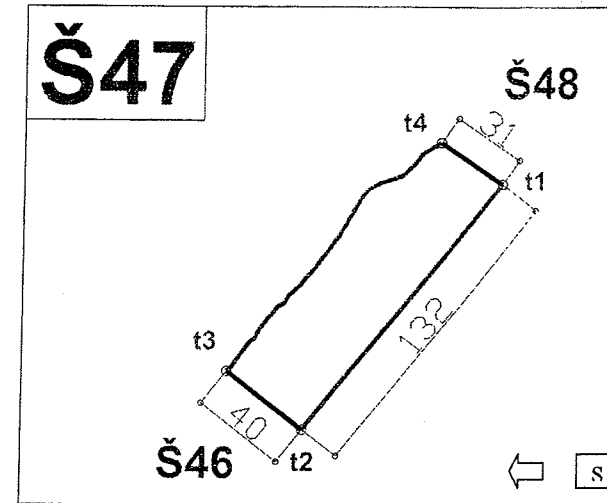
**PREDSJEDNIK
Nediljko Đujić**

0.47. POLJE UZGOJA ŠKOLJKAŠA Š47

Obrazloženje:

Dana 12. lipnja 2013. godine Upravni odjel za pomorstvo, promet i otočni razvoj Šibensko-kninske županije zaprimio je Zahtjev za prijenos koncesije na pomorskom dobru u svrhu uzgoja školjkaša u zoni ušća rijeke Krke (za polja Š47, Š48 i Š49) sa dosadašnjeg ovlaštenika koncesije MYTILUS d.o.o. iz Šibenika, S. Radića 14A (OIB 86973558884) zastupana po direktoru Borisu Matkoviću na zajednički ribarski obrt CIPACLUKI (OIB 464463431568) iz Boraje, Boraja 18 D, vlasnika Tomislava Bulata iz Boraje (OIB 46463431568), Ivice Dulibića iz Bilica (OIB 64227873667) te Bože Petričevića iz Šibenika (OIB 83623821943). Slijedom Zapisnika stručnog tijela za pregled i ocjenu ponuda za koncesije na pomorskom dobru, Klasa 934-01/13-01/30, Urbroj:2182/1-04-13-4 od 8. srpnja 2013. godine, kojeg dostavljamo u prilogu, podnosi se Nacrt Odluke o prijenosu koncesije na pomorskom dobru u svrhu uzgoja školjkaša u zoni ušća rijeke Krke za polja Š47, Š 48 i Š49.

dimenzije polja



koordinate polja

POLJE	TJEME (t)	koordinata je izražena u 5. zoni koordinatnog sustava poprečne Mercatorove (Gauss-Krügerove) projekcije		MAX KAPACITET
		Y	X	
Š47	1	5.570.132,78	4.845.668,00	50 t
	2	5.570.028,81	4.845.749,06	
	3	5.570.053,61	4.845.780,90	
	4	5.570.150,46	4.845.693,68	

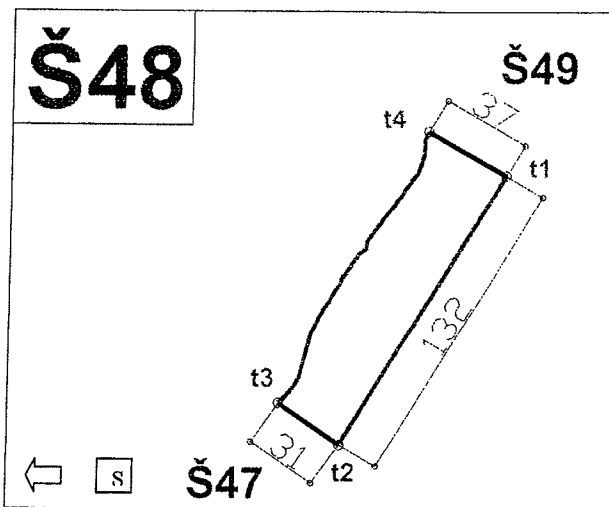
napomena

polje 47 moguće je izdati u zajedničkoj koncesiji s poljem 44, 45, 46, 48, 49, 50, 51 i 52



0.48. POLJE UZGOJA ŠKOLJKAŠA Š48

dimenzije polja



koordinate polja

POLJE	TJEME (t)	koordinate su izražene u 5. zoni koordinatnog sustava poprebne Mercatorove (Gauss-Krögerove) projekcije		MAX KAPACITET
		Y	X	
Š48	1	5.570.246,66	4.845.600,89	50 t
	2	5.570.132,78	4.845.668,00	
	3	5.570.150,46	4.845.693,68	
	4	5.570.265,53	4.845.632,89	

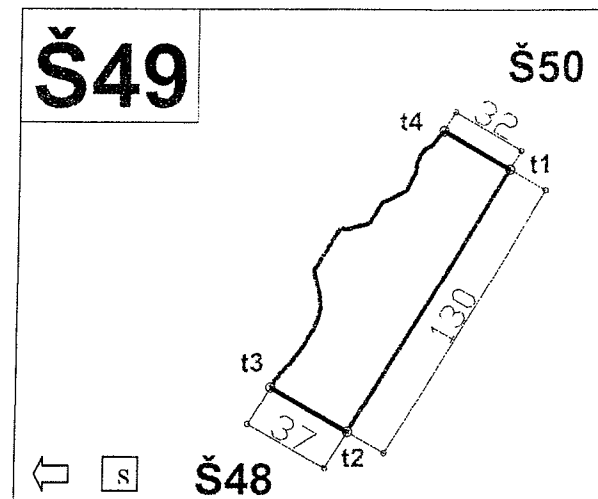
napomena

polje 48 moguće je izdati u zajedničkoj koncesiji s poljem 44, 45, 46, 47, 49, 50, 51 i 52



0.49. POLJE UZGOJA ŠKOLJKAŠA Š49

dimenzije polja



koordinate polja

POLJE	TJEME (t)	koordinate su izražene u 5. zoni koordinatnog sustava poprebne Mercatorove (Gauss-Krögerove) projekcije		MAX KAPACITET
		Y	X	
Š49	1	5.570.358,65	4.845.534,87	50 t
	2	5.570.246,66	4.845.600,89	
	3	5.570.265,53	4.845.632,89	
	4	5.570.374,99	4.845.562,59	

napomena

polje 49 moguće je izdati u zajedničkoj koncesiji s poljem 44, 45, 46, 47, 48, 50, 51 i 52



**STRUČNO TIJELO ZA OCJENU PONUDA
ZA KONCESIJE NA POMORSKOM DOBRU**

Klasa:934-01/13-01/30
Urbroj:2182/1-04-13- /
Šibenik, 08. srpnja 2013.

ZAPISNIK SA SJEDNICE ODRŽANE 8. SRPNJA 2013. GODINE

Na temelju članka 23. Zakona o pomorskom dobru i morskim lukama ("Narodne novine" br. 158/03, 100/04, 141/06 i 38/09), Stručno tijelo za ocjenu ponuda za koncesije na pomorskom dobru koje daje Županijska skupština Šibensko-kninske županije, na sjednici održanoj 8. srpnja 2013. **donijelo je**

NALAZ

Tvrtka MYTILUS d.o.o. iz Šibenika, S. Radića 14A (OIB 86973558884) zastupana po direktoru Borisu Matkoviću, podnijela je zahtjev za prijenos koncesije na pomorskom dobru u svrhu zgoja školjkaša u zoni ušća rijeke Krke (za polja Š47, Š 48 i Š49) na zajednički ribarski obrt CIPACLUKI (OIB 464463431568) iz Boraje, Boraja 18 D.

Zahtjevu ovjerenom kod javnog bilježnika priloženo je Rješenje o upisu obrta CIPACLUKI u obrtni registar od 02.04.2013. godine te izjava obrta CIPACLUKI o tehničkoj, kadrovskoj sposobnosti te organizacijskim sposobnostima za ispunjenje obveza iz koncesije.

MIŠLJENJE:

Prihvata se zahtjev o prijenosu koncesije sa MYTILUS d.o.o. iz Šibenika 14A (OIB 86973558884) zastupan po direktoru Borisu Matkoviću, ovlaštenik koncesije na pomorskom dobru u svrhu zgoja školjkaša u zoni ušća rijeke Krke (za polja Š47, Š 48 i Š49) na zajednički ribarski obrt CIPACLUKI (OIB 464463431568) iz Boraje, Boraja 18 D, vlasnika Tomislava Bulata iz Boraje (OIB 46463431568), Ivica Dulibića iz Bilica (OIB 64227873667) te Bože Petričevića iz Šibenika (OIB 83623821943).

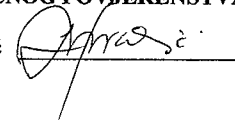
Temelj za udovoljavanje zahtjevu je članak 35. Zakona o pomorskom dobru i morskim lukama, članak 10. Ugovora o koncesiji na pomorskom dobru, Klasa:934-01/07-01/18, Urbroj:2182/1-06-07-1 od 27. prosinca 2007. godine te Aneks ugovora o koncesiji na pomorskom dobru, Klasa:934-01/07-01/18, Urbroj:2182/1-06-11-2 od 4. kolovoza 2011. godine.

Uvidom u evidenciju plaćanja naknada utvrđeno je da je izvršena obveza plaćanja naknade na pomorskom dobru.

Slijedom navedenog ovo Stručno tijelo prihvaća Nacrt Odluke o prijenosu koncesije na pomorskom dobru u svrhu uzgoja školjkaša u zoni ušća rijeke Krke za polja Š47, Š 48 i Š49 (u prilogu).

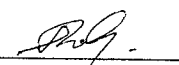
PREDSJEDNIK STRUČNOG POVJERENSTVA

Lidija Bralić




ČLANOVI:

Boris Seljanovski



Sanja Slavica Matešić



Željko Šain



Ante Alfrev

